

文件编号	Q/SW003-2006	受控状态	页数	7
------	--------------	------	----	---

呈送： _____ (客户)

产品承认书

产品名称： 扣式锂锰电池
型 号： **CR1025**
额定容量： **30mAh**

客户确认	
公司名称	
部门	
确认人签名	
日期	

(以上表格由客户填写)

呈送日期： _____

威马电池实业（深圳）有限公司		
编制	审核	批准

威马电池实业（深圳）有限公司

版本修订记录

序号	发行日期	修订	原因	备注
1	2006.5.8	新版发行		
2	2006.8.12	修订贮存环境条件的温度和相对湿度，使之符合国标；删除自放电检测项目；语言描述也作了修改，使之更接近业内标准的表达方式；重新排版，使版面更合理。		

1. 适用范围

本《产品承认书》适用于CR1025扣式锂锰电池

客户：_____

2. 电池规格及技术参数

- 2.1 电池型号 CR1025
- 2.2 额定电压 3.0V
- 2.3 额定容量 30mAh (20±2℃, 68k \wedge 负载连续放电到2.0V)
- 2.4 外形尺寸 外形尺寸如图1所示
- 2.5 重量 0.6g (近似值)
- 2.6 极端 正极壳(标注“+”)、负极盖
- 2.7 使用温度 -20℃ ~ +60℃
- 2.8 电化学体系 正极 MnO₂
负极 金属锂
电解质 含锂盐类有机电解液
- 2.9 环境物质 电池中所使用的各种物质均符合RoHS指令的要求

3. 电池性能

3.1 外观

外观整洁, 标志清晰, 电池表面不应有明显变形、凹点、锈斑, 污迹, 和漏液等不良缺陷。

3.2 尺寸

电池尺寸依4.3(2)进行测量, 数据如图1所示。

3.3 特性

(1) 开路电压

开路电压依4.3(3)进行测量, 应满足[表1]的要求。

(2) 负载电压

负载电压依4.3(4)进行测量, 应满足[表1]的要求。

[表 1]

检测项目	温度	初始期*	贮存期*	测试条件
开路电压	20±2℃	3.0V To 3.4V	3.0V To 3.4V	_____
	0±2℃	3.0V To 3.4V	3.0V To 3.4V	
负载电压	20±2℃	3.0V To 3.4V	3.0V To 3.4V	68k \wedge 负载, 0.8秒
	0±2℃	3.0V To 3.4V	3.0V To 3.4V	

备注: * “初始期” 表示电池交货后30天内; * “贮存期” 表示电池交货后12个月

(3) 使用寿命

电池使用寿命依4.3(5)进行检测, 应满足[表2]的要求。

[表 2]

检测项目	温度	初始值	贮存期	测试条件
使用寿命	20±2℃	640 小时以上	600 小时以上	68k \wedge 负载连续放电到 2.0V
	0±2℃	580 小时以上	550 小时以上	

(4) 高温贮存使用寿命

电池高温贮存使用寿命依4.3(6)进行检测, 应满足[表3]的要求。

[表 3]

检测项目	贮存温度	贮存时间	要求	测试条件
高温贮存使用寿命	60±2℃	20天	最小600小时	经高温贮存后, 在 20±2℃, 68 k \wedge 负载连续放电到2.0V

(5) 耐漏液性能

电池依4.4(1)进行检测，电池应无漏液。

[表 4]

检测项目	要求	测试条件
耐漏液性能	无漏液	温度: $45 \pm 2^{\circ}\text{C}$ 相对湿度: $\leq 75\%$ 贮存: 30 天, 目视检测

4. 测试

4.1 测试条件

(1) 温度和相对湿度

无其它特殊注明的情况下，测试条件：温度 $20 \pm 2^{\circ}\text{C}$ 、相对湿度45%-75%。

(2) 电池贮存

待检的样品电池应贮存在温度： $23 \pm 5^{\circ}\text{C}$ 、相对湿度：45%-75%的环境中。

4.2 测试仪器

(1) 量具

游标卡尺的精度不低于0.02mm，千分尺或测厚仪的精度不低于0.01mm。

(2) 直流电压表

直流电压表的准确度不低于0.25%，输入阻抗不小于 $1\text{M}\Omega$ 。

(3) 负载电阻

负载电阻应包括通过外电路的电阻，误差小于0.5%。

4.3 测试方法

(1) 外观

目视检测。

(2) 尺寸

外形尺寸使用上述4.2(1)的量具进行测量，测量电池总高时，量具测量端的一端或两端应绝缘。

(3) 开路电压

被测电池在[表1]规定的温度下存放4小时以上，开路电压的测量在相同的温度下进行，直流电压表应符合4.2(2)的要求。

(4) 负载电压

被测电池在[表1]规定的温度下存放4小时以上，负载电压的测量在相同的温度下进行，直流电压表应符合4.2(2)的要求，负载电阻应符合4.2(3)的要求，电路闭合后，应在0.8秒内准确读数。

(5) 使用寿命

被测电池在[表2]规定的温度下存放4小时以上，且在相同的温度下进行放电，用[表2]规定的电阻，连续放电至2.0V终止，持续的放电时间就是电池的使用寿命。

(6) 高温贮存使用寿命

被测电池按[表3]规定的温度和时间贮存后，取出，在 $20 \pm 2^{\circ}\text{C}$ 的温度下存放4小时以上，按[表3]的规定进行放电，当负载电压降至2.0V的终止电压时，持续的放电时间为电池的高温贮存使用寿命。

4.4 其它

(4.3)为例行测试检测项目，以下项目测试根据客户特殊要求进行。

(1) 耐漏液性能测试

被测电池应按表4的要求贮存后，目视检测电池漏液情况。

5. 标志

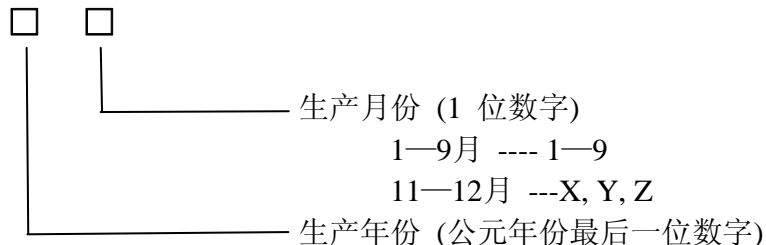
5.1 电池型号：CR1025

5.2 电池品牌：Newsun

5.3 极性：+（“-”没标注）

5.4 电池标志如图2所示

5.5 生产日期标志：在负极面上。



[例如] 58 2005年8月
59 2005年9月
5X..... 2005年10月

6. 包装

包装说明如图3所示。

7. 《产品承认书》的修订

《产品承认书》的修订必须经过双方协商。

8. 注意事项

- 8.1 不要擅自解剖电池。
- 8.2 不要将电池短路，也不要将电池与能够引起其短路的金属物品一起混放。
- 8.3 不要将电池投入水中或弄湿。
- 8.4 不要用尖状物体戳击或锤打电池。
- 8.5 正确连接电池的“+” / “-” 极端，不能反极使用。
- 8.6 不同种类、新与旧的电池不要一起使用。
- 8.7 不要直接在电池表面焊锡，如有特殊要求请与本公司市场部联系。
- 8.8 避免电池贮存在阳光直射、高温、高湿的环境中。
- 8.9 不要损坏电池的包装，包装箱若已损坏，必须将其隔离、检查、重新打包。
- 8.10 电池库存的最佳条件为：温度 $23 \pm 5^{\circ}\text{C}$ 、相对湿度45-75%
- 8.11 使用前必须阅读以上注意事项。

9. 警告

- 9.1 不可以充电、短路和随意拆卸，不可加热或放置在靠近火源的地方。
- 9.2 不能让小孩接触电池，如小孩误将电池吞食，请立即送往医院就疹。
- 9.3 电池不能短路，不能遭受重创，尤其当电池的量多时，有可能引发火灾、电池爆裂甚至爆炸。

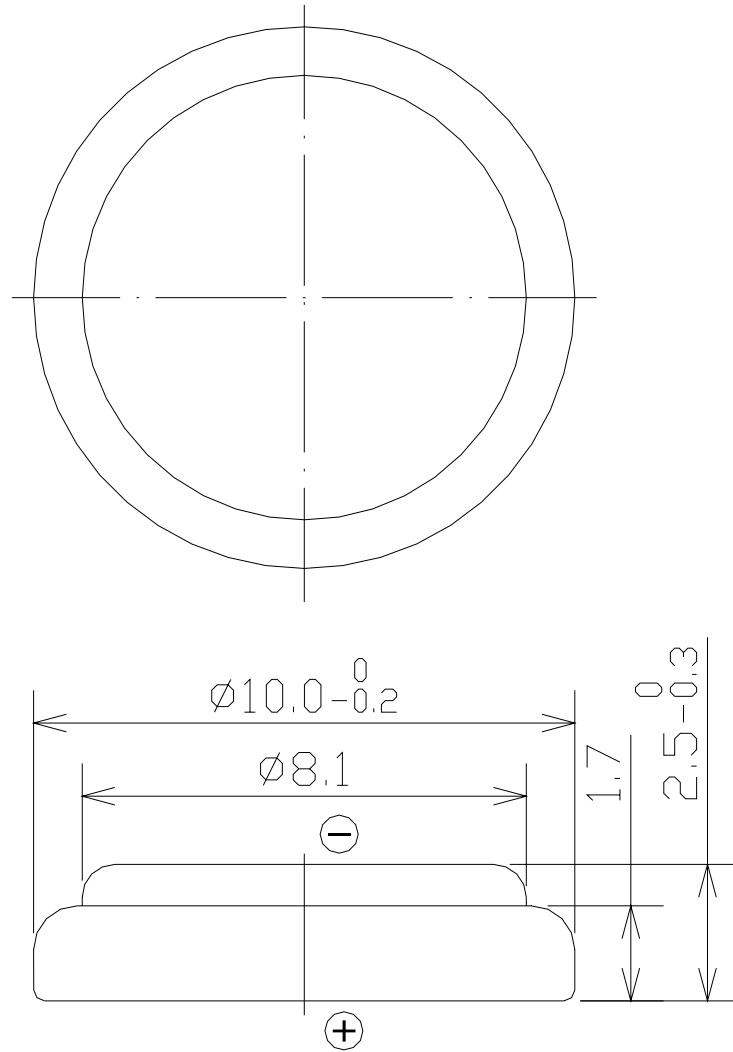
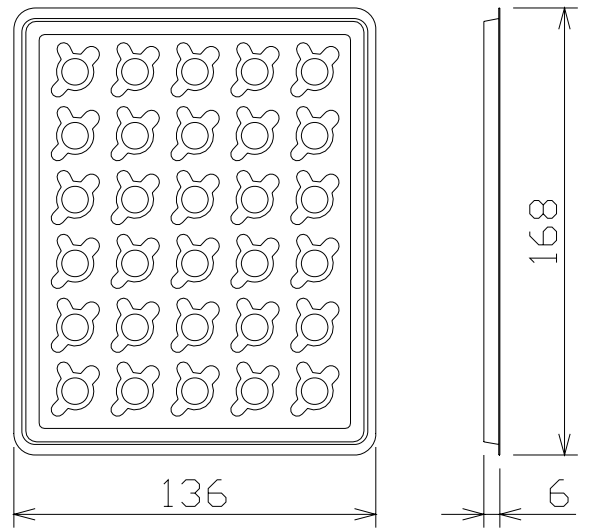
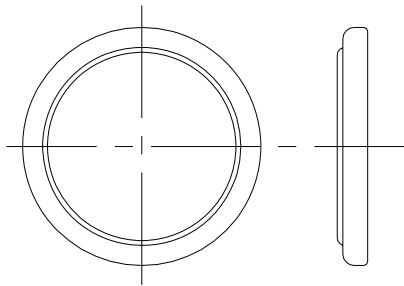


图1. CR1025锂电池外形尺寸图

10. 包装 (图2.)

10.1 产品CR1025

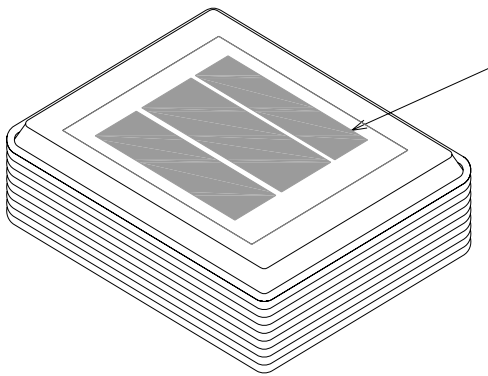
10.2 每盘30粒



10.3 每收缩盒500粒



检测合格证



8.4 每纸箱10000粒

